

Tablica 5S NFH 100-150 + stojak mobilny

materiał - płyta kompozytowa alu. gr. 3mm frezowana na bokach

stojak- profil aluminiowy anodowany

przeznaczenie - stacjonarna

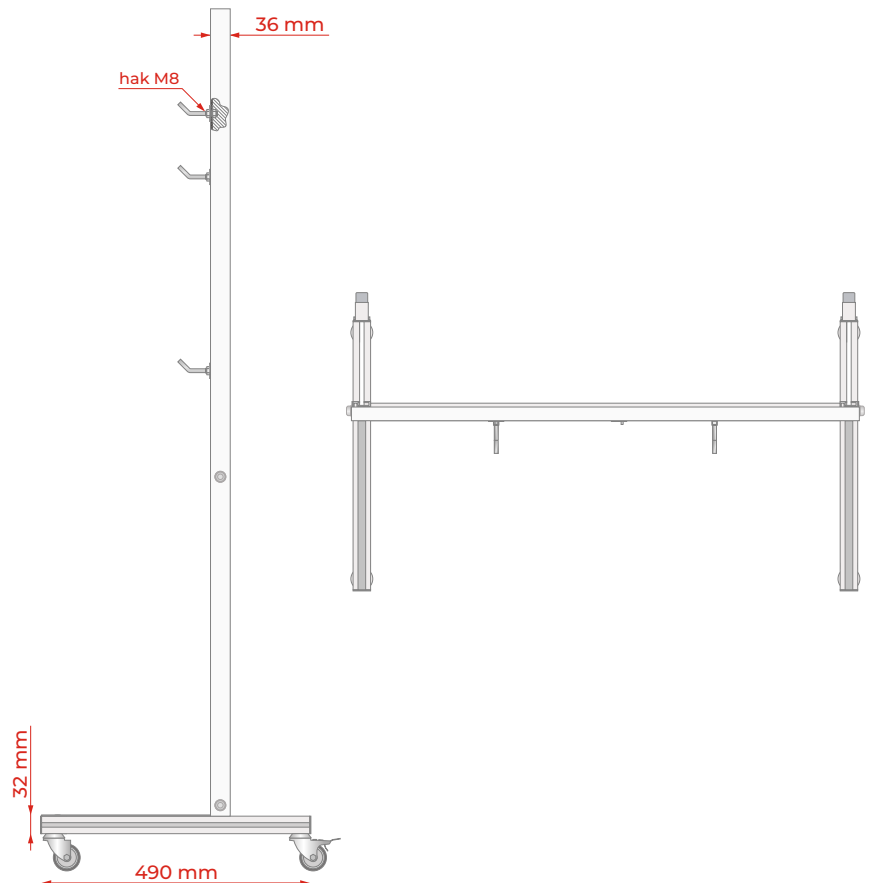
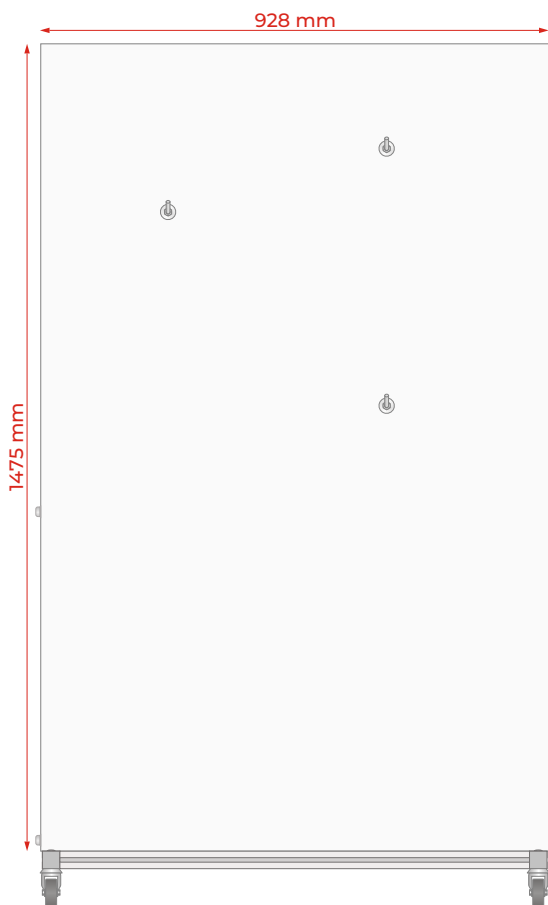
grafika - druk cyfrowy zabezpieczony laminatem ochronnym

mocowanie akcesoriów - haki, średnica 8 mm, stal ocynkowana

waga tablicy bez akcesoriów - ok 9,5 kg



ⓘ możliwość zakupu tablicy w wersji stacjonarnej bez kółek lub naściennej bez stojaka



ⓘ układ oraz ilość haków na powyższym rysunku są przykładowe